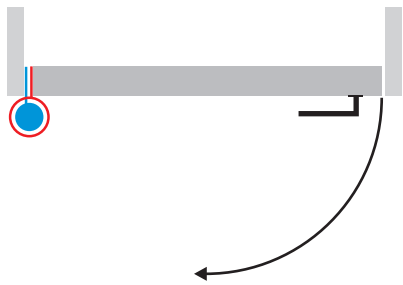
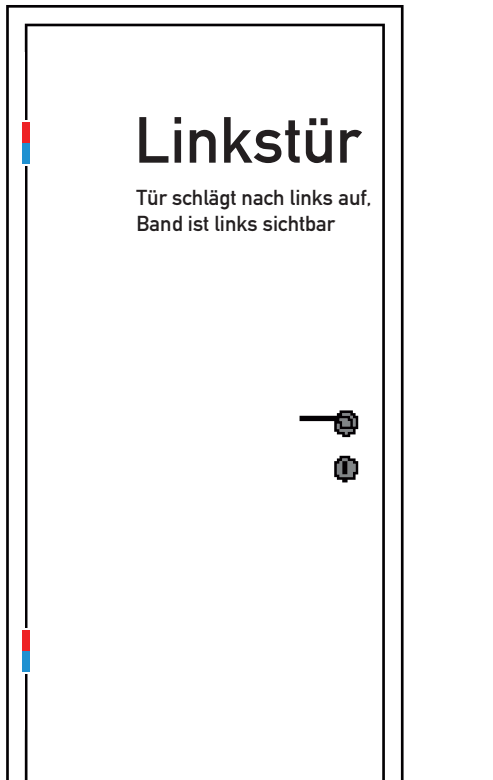
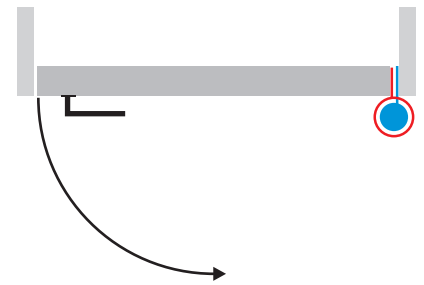


## Scharnier für Links-Tür

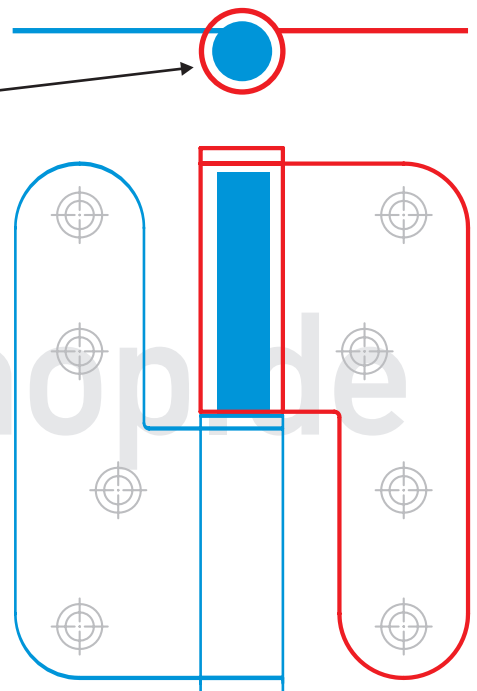
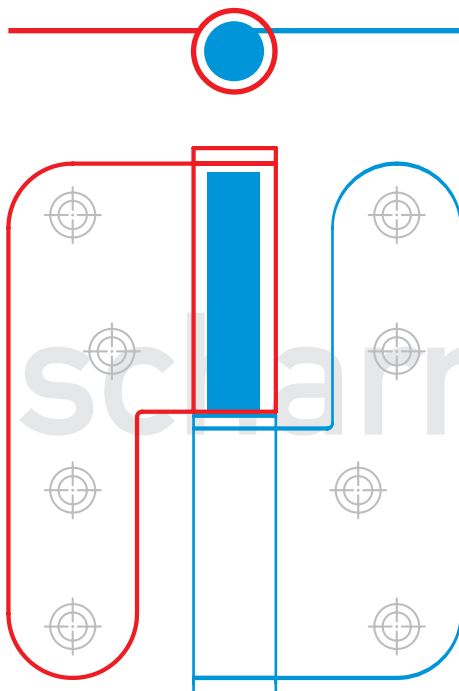


## Scharnier für Rechts-Tür



Scharnierhälfte mit Zapfen  
am Rahmen verschrauben!

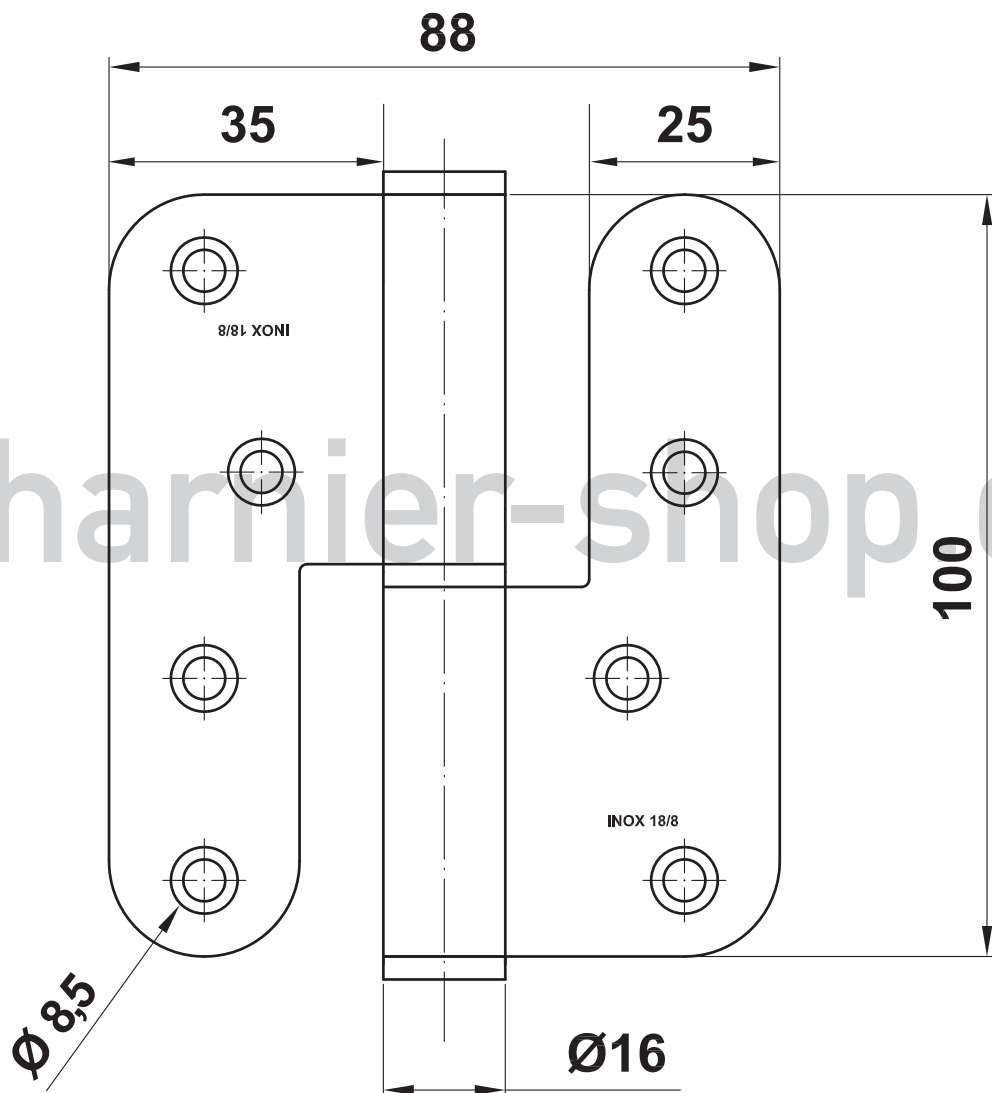
Scharnierhälfte mit Hülse  
am Türblatt verschrauben!



scharnier-shop.de

# Tür-Aufschraubband 425

für schwere Türen



M = 1:1  
Alle Angaben in mm  
ohne Gewähr