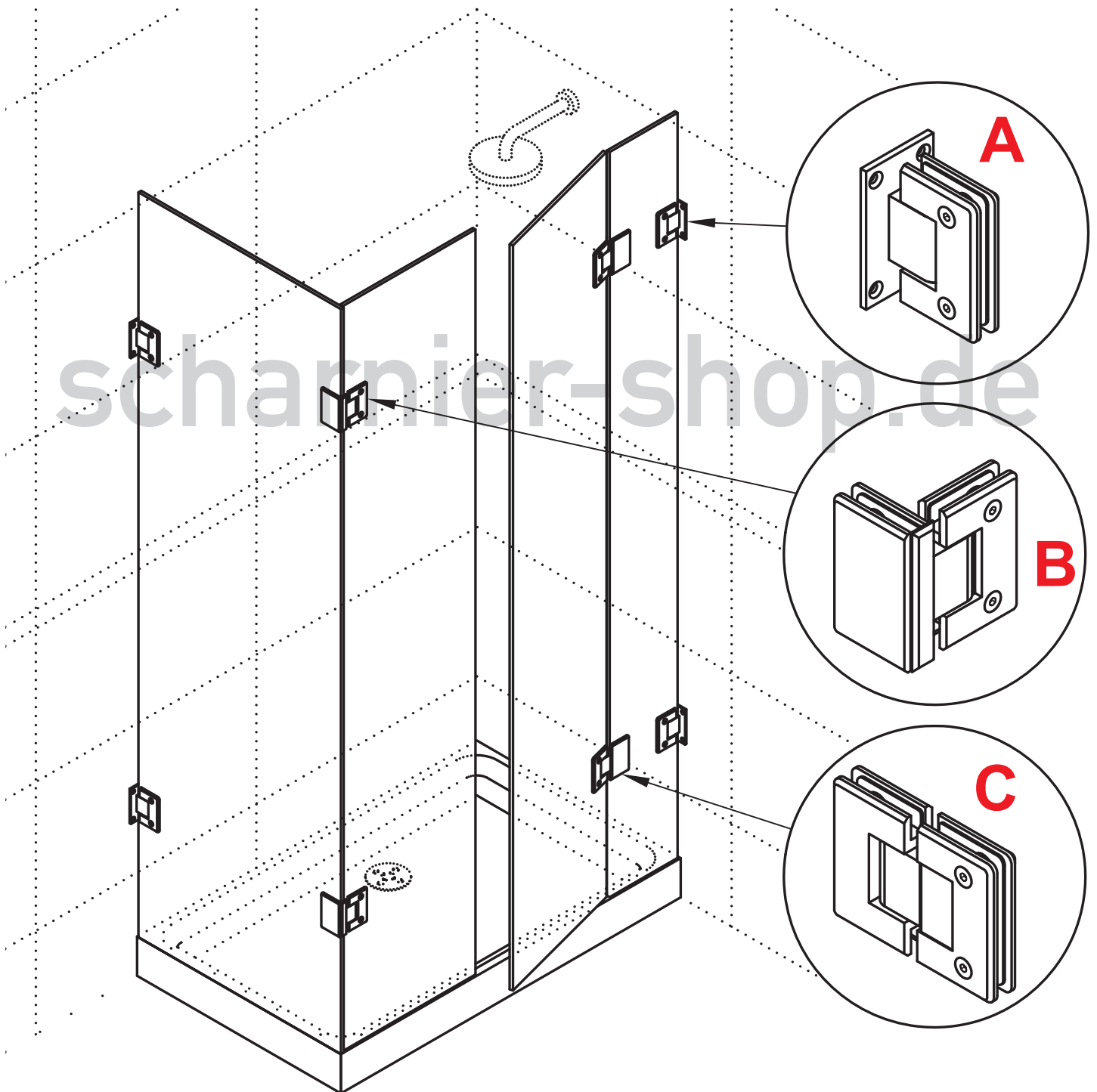


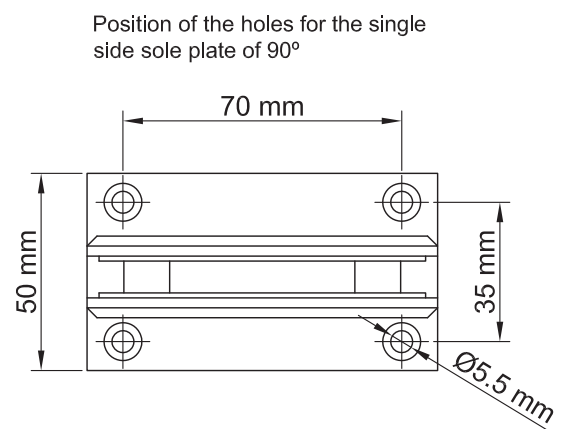
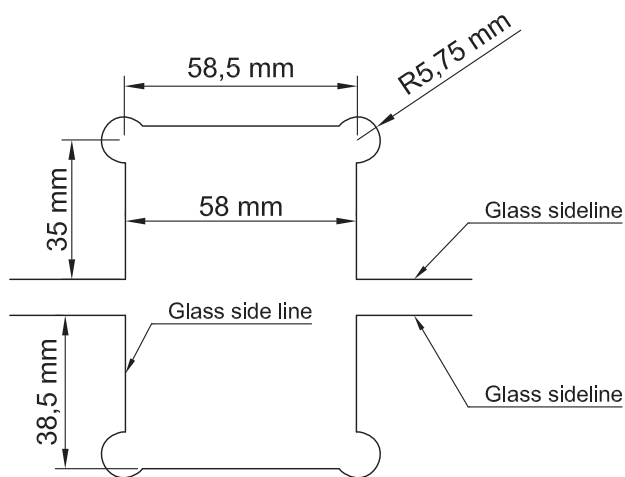
SCHARNIER 19957 FÜR DUSCH-GLASTÜREN etc.

- Zinkdruckguss vernickelt satiniert
- Belastbarkeit pro Scharnier ca. 18kg / Türbreite bis 800mm
- Alle drei Scharniertypen schlagen jeweils nach links und rechts um 120° auf.
- Die notwendigen Montage-Ausschnitte sind bei allen drei Scharniertypen identisch.
- Die Scharniere sind auch für andere Zwecke wie Trennwandbau, Pendeltüren etc. mit Füllungen aus Holz, Acryl etc. in einer Materialstärke von 8-12mm verwendbar.

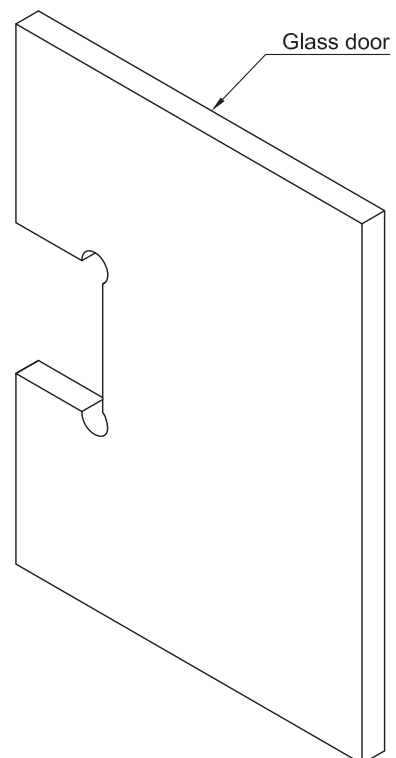
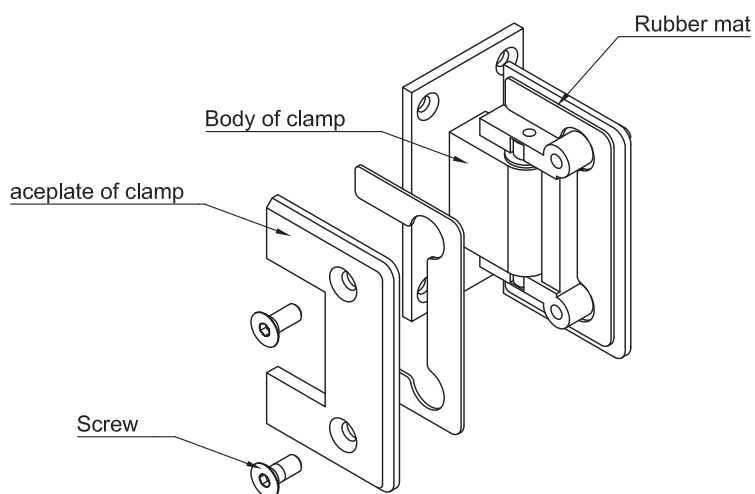


1. Suitable for 800 mm max door width and thickness 8 - 12 mm.
When closing, below 25° has got self closing function.
2. They are made of high quality zinc-alloy in satin nickel finish.
3. The maximum loading weight per pair of clamps is 35 kgs.
4. The glass must be drilled before tempered.
5. Please refer to drawings below concerning the hole preparation.

Structural drawing for holes:



Sketch map for installation:



Alle Angaben lt. Hersteller