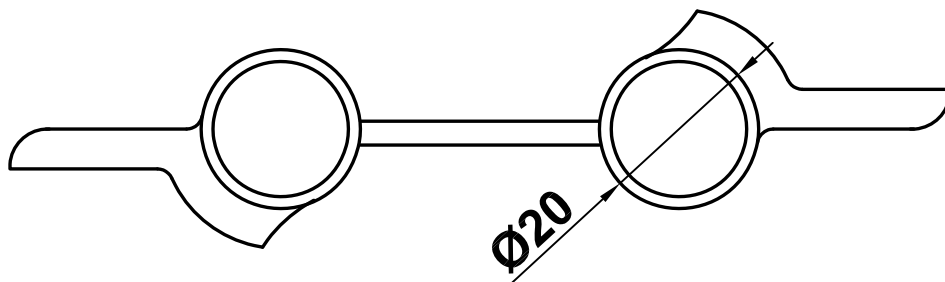
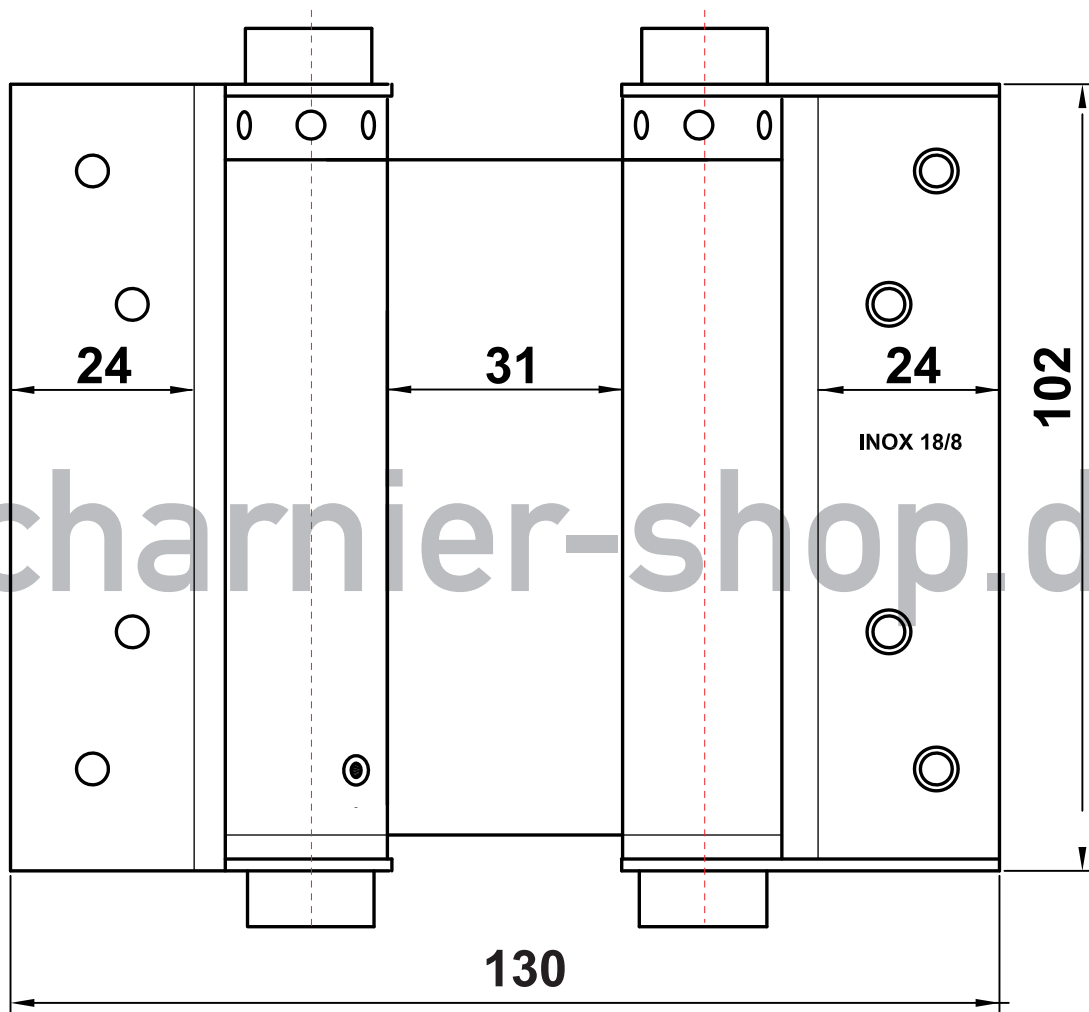


## 3037-100: Pendeltürscharnier

doppelseitig wirkend, Öffnungswinkel max. 270°

Belastbarkeit pro Scharnier ca. 23kg



Maßangaben in mm / Fertigungstoleranz ca. 1,5%  
Alle Angaben ohne Gewähr